

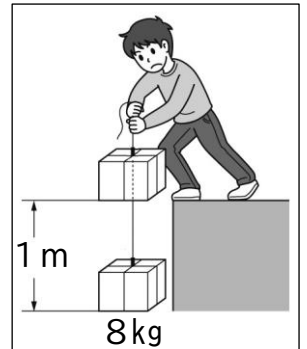
問題1

- ① 仕事の能率を表すときに用いる、1秒当たりの仕事の大きさを何というか、書きなさい。また、その単位と記号もそれぞれ書きなさい。
- ② 仕事率の求め方の式について、下の式の㉑と㉒にあてはまる語句を書きなさい。

$$\text{仕事率 [W]} = (\text{㉑}) [J] \div \text{仕事に要した} (\text{㉒}) [s]$$

- ③ 図1のように、8kgの重さの物体を1m持ち上げた。このとき、次のア～ウの問いに答えなさい。ただし、100gの物体にはたらく重力の大きさを1Nとする。

図1



- ア：このときした仕事は何Jになるか、求めなさい。
- イ：図1の仕事をするのに、5秒かかった場合の仕事率を求めなさい。
- ウ：図1の仕事をするのに、8秒かかった場合の仕事率を求めなさい。

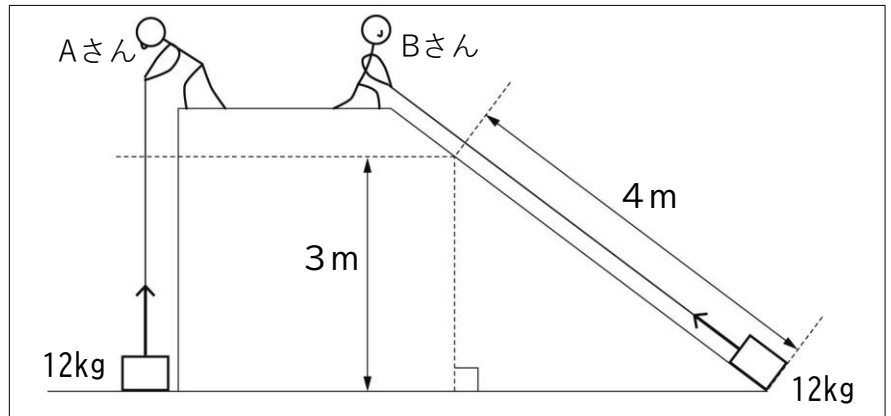
①	語句	単位	記号	②	㉑	㉒
③	ア	J	イ	W	ウ	W

問題2

図2のように、12kgの荷物を3mの高さまで引き上げるのに、Aさんは6秒かかり、Bさんは10秒かかった。このとき、次の問いに答えなさい。

ただし、ひもの質量や摩擦などは考えないものとする。また、100gの物体にはたらく重力の大きさを1Nとする。

図2



- ① 図2で、Aさんがおこなった仕事は何Jか、求めなさい。
- ② 図2で、Aさんの仕事率を求めなさい。
- ③ 図2で、Bさんがおこなった仕事は何Jか、求めなさい。
- ④ 図2で、Bさんの仕事率を求めなさい。
- ⑤ 図2で、AさんとBさんを比べて、能率よく仕事をおこなったのはどちらといえるか、書きなさい。

①	J	②	W	③	J	④	W	⑤	
---	---	---	---	---	---	---	---	---	--